

应急照明配电箱

产品使用说明书

济南本安科技发展有限公司

编制日期：2021.10

本说明书的内容及本产品的规格如有变更，恕不另行通知！

目 录

一、用途说明	- 1 -
二、产品特点	- 1 -
三、性能	- 1 -
四、外形尺寸图（外形仅供参考）	- 2 -
五、基本原理	- 3 -
六、技术参数	- 3 -
七、操作须知：	- 4 -
八、使用维护须知	- 5 -
九、维护检查	- 6 -
十、使用环境	- 6 -
十一、储存，搬运，安装注意事项	- 7 -
十二、保修	- 7 -
十三、随机备品备件和文件	- 7 -

一、用途说明

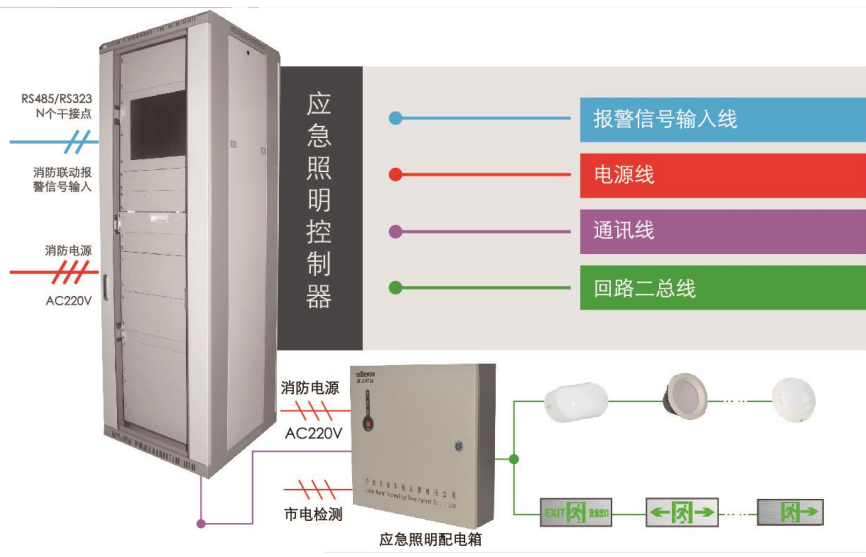
应急照明配电箱用于建筑物及公共领域发生火灾或其它紧急情况下市电停止供电时，为消防照明疏散照明等提供紧急供电。

二、产品特点

应急照明配电箱是我公司最新研发的产品。本产品是采用先进工艺和高可靠的电器部件进行生产的，柜体采用数控设备制作，喷塑采用高档塑粉喷涂，线缆采用国标阻燃材料，里面电子器件均采用高端器件，极大的提高了产品可靠性及使用寿命。

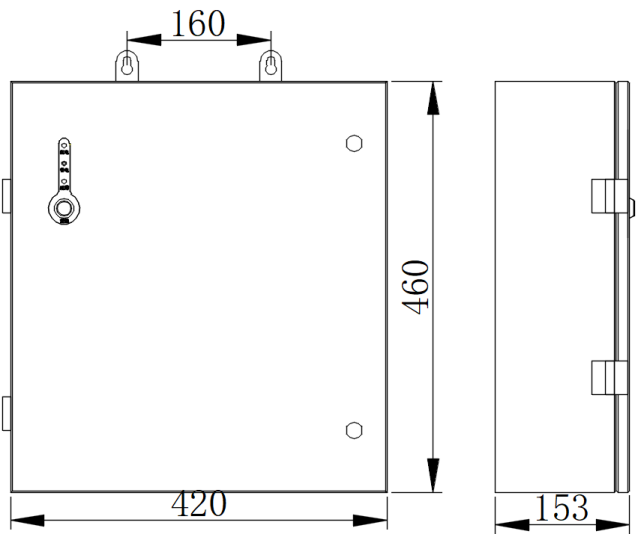
三、性能

本公司生产的应急照明配电箱是一款高可靠的应急照明控制设备，本产品是与疏散指示灯具及应急照明灯具组成消防应急照明系统，其中应急照明配电箱在整个系统中起到关键的作用。



图一 系统拓扑图

四、外形尺寸图（外形仅供参考）



五、基本原理

本产品具有正常供电和备用供电互相转换功能并且具有正常供电和备用供电输入指示功能，本产品具备消防联动功能，提供有源 DC36V 消防联动接口，并具有消防联动反馈干接点信号端口。

注明：输出回路负载不能大于额定负载)

六、技术参数

型号规格		BA-PD-1KW
正常供电输入电压		AC220V
备用供电输入电压		DC12V
输出	容量	1kW
	电压	DC36V
显示		LED 指示灯
运行环境		温度：0℃~+55℃； 相对湿度：0~90%，不结露
外形尺寸		420mm*460mm*153mm
额定工作频率		50Hz
外壳防护等级		IP65

七、操作须知：

1、首先注意负载不能超过本配电箱的额定输出负载。

2、采用壁挂安装方式：设备设有壁挂安装孔，安装前用户必需先确定安装位置，安装固定螺栓，固定时应采用水平仪或垂线测量安装，以保证设备处于水平位置，然后将配电箱挂到安装螺栓上。

3、把输入输出电源接好，检查正常供电和备用供电指示灯是否亮起，查看配电箱内的正常供电和备用供电控制器是否置于自动状态位置，手动按下面板上的手动试验转换按钮检查是否进入正常供电和备用供电转换状态。

4、消防联动时检查正常供电和备用供电转换装置是否切断电源。

5、需严格按照箱体内部端子排上的接线标识接线。

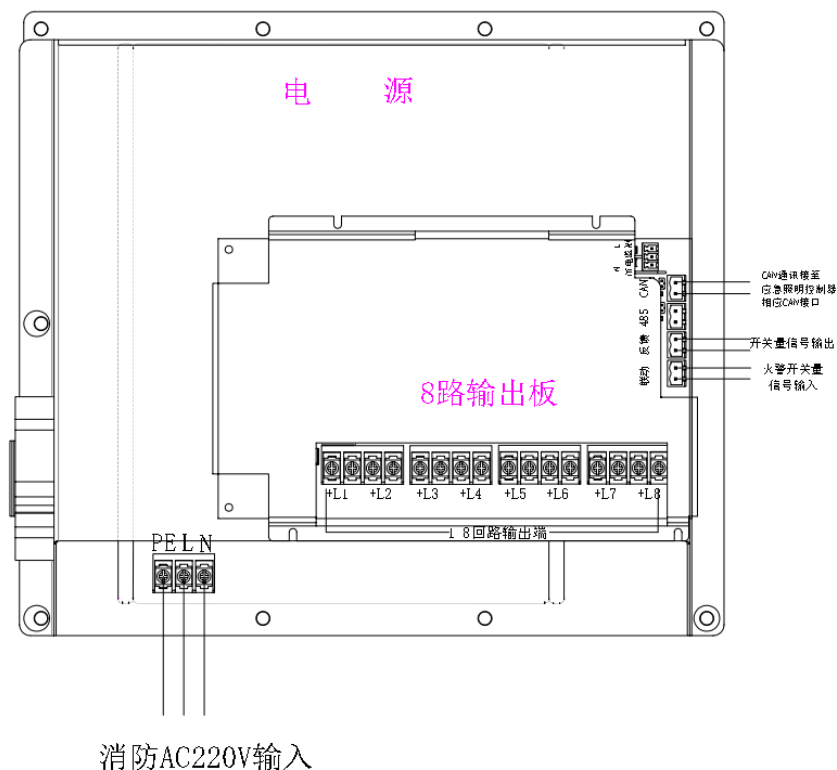
6、注意事项：

设备安装应留有维修操作位置，设备开门方向应确保有 0.6-1 米的维修过道。

本机设有外配电电缆进线孔，用户将进线孔敲开，引入线到设备内部进行接线设置。

警告：非专业人士不得擅自打开机器内部，防止内部精密电子器件损坏。

接线示意图



八、使用维护须知

- 定期（每月）检查各接线端子是否松动，应保持接触牢固。
- 保持整机内外清洁，无灰尘、异物，在关机后再用软布擦拭。
- 非专业维护人员不得擅自拆卸及安装机内线路连接，
- 所有外部连接附件、电器、必须跟随说明书指示范围(电流、电压)内使用。

九、维护检查

应急照明配电箱日常维护注意事项：

- 按照使用说明书说明操作。
- 通过报警提示及状态指示灯查看配电箱是否异常。
- 定期检查断路器是否跳闸，如有问题及时通知经销商或厂家及时解决出现的问题。
- 场地的维护：室内需通风透气、室温不能太高，在合理的环境下可提高使用寿命，配电箱必须远离火源及易燃易爆物品，一般的杂物不要堆放于配电箱放置室内，既不利于防火安全也容易引来鼠类藏匿发生啃咬电缆线引发事故，春夏季节潮湿的空气易使配电箱内部电路及器件结露，从而易使器件损坏。
- 春夏季节配电箱放于地下室的用户应让室内尽量防潮，室内灰尘不能太多太脏，灰尘一般带正电荷。配电箱不能被水淋，水泡。

十、使用环境

1、使用设备的地理位置海拔高度一般不得高于 2000 米，气温在 -20℃至 55 ℃。

2、安装设备的场所必须通风、散热条件良好切室内温度不宜高于 30℃(气温过高将严重影响电池的使用寿命)，远离火源及易燃易爆品、火灾烟雾较难侵入，不可太潮湿、确保梅雨季节中设备表面不结露，室内灰尘不能太多（灰尘一般带正离子，容易引起控制电路故障）

同时还应注意防鼠，设备的放置地点不能靠近窗户，以防水浸、雨淋、日晒。

十一、储存，搬运，安装注意事项

1、储存

1>产品储存环境温度为-20°C 至 55°C，相对湿度 $\leq 93\%RH$ 。

2> 产品储存不含酸性、碱性以及其他腐蚀性，及易燃气体的空气环境中。

3> 产品的储存应置于防尘、防雨、防潮的环境内，设备暂存使用高于 10cm 的木踏板将设备与地面隔绝。

2、搬运

1>搬运设备应采用机械设备平行搬运、严禁倒置。

2>搬运设备落地时，小心轻放、切勿重放。

十二、保修

在用户完全遵守说明书规定的运输、存储、安装和操作使用的条件下，产品从出厂之日起计算保修时间，保修时间为一年（电池除外）。

在保修期内，设备出现的运行质量问题，由我公司负责免费维修。保修期满后，只收取维修工本费。

十三、随机备品备件和文件

随机备品备件和文件按合同规定的要求配置，按合同规定将备品备件随机装箱。

随机文件：

1 产品合格证

2 使用说明书一份

生产企业：济南本安科技发展有限公司

地 址：山东省济南市高新区临港北路 6519 号

电话(传真)： 0531-80972662